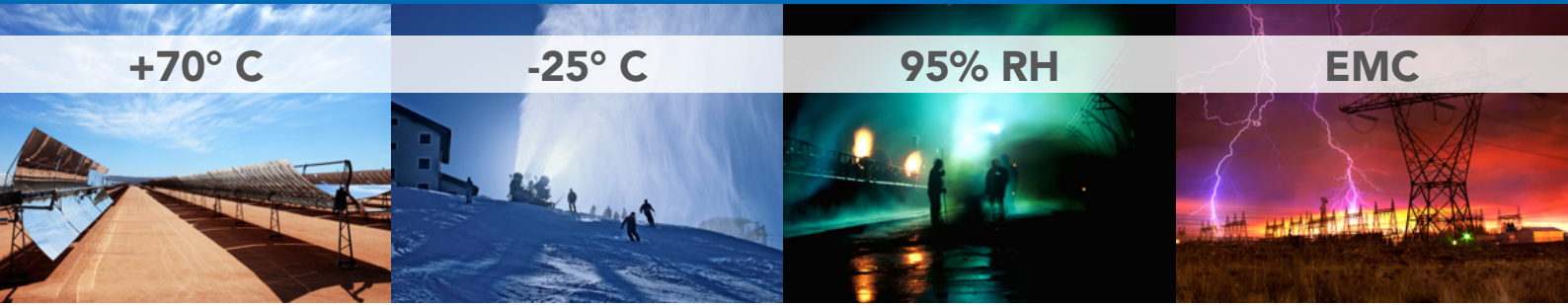


Mobilfunkrouter der TK-Serie



TK701G

TK701U

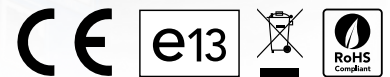
TK704G

TK704U

TK704W



TK700



Die Router der TK-Serie ermöglichen je nach Ausführung die Datenübertragung via GPRS, oder UMTS (HS-DPA / HSUPA). Die UMTS Versionen sind abwärtskompatibel und können somit eine Verbindung aufrecht erhalten, wenn kein UMTS-Netz zur Verfügung steht. Dadurch ist es möglich auch datenintensive Anwendungen, die eine hohe Upload-Rate erfordern, zu realisieren.

Dank der integrierten Ethernetschnittstelle, können schnell und problemlos TCP/IP-basierende Systeme an das Internet angebunden werden. Für sichere Verbindungen können verschiedene VPN-Protokolle genutzt werden. Hierzu zählen IPsec, OpenVPN, L2TP, PPTP und GRE. Zudem sind alle Versionen wahlweise mit einem RS-232 oder RS-485 Port ausgestattet.

Technische Details

Mobilfunk Eigenschaften	TK701G	TK701U	TK704G	TK704U	TK704W
Modul	Cinterion MC55i GSM / GPRS 850 / 900 / 1800 / 1900 MHz Quad Band	Huawei EM770W, HSUPA 850 / 900 / 1800 / 1900 / 2100 MHz Quad Band	Cinterion MC55i GSM / GPRS 850 / 900 / 1800 / 1900 MHz Quad Band	Huawei EM770W, HSUPA 850 / 900 / 1800 / 1900 / 2100 MHz Quad Band	-
Downlink	64,2 Kbit/s	7,2 MBit/s	64,2 Kbit/s	7,2 MBit/s	-
Uplink	42,8 Kbit/s	5,76 MBit/s	42,8 Kbit/s	5,76 MBit/s	-
Authentifizierung	CHAP / PAP / MS-CHAP / MS-CHAP2				-
APN Funktionen	<ul style="list-style-type: none"> • APN (Access Point Name) • VPDN (Virtual Private Dialup Network, IP VPN des Netzbetreibers) 				-
Dial On Demand	Always online oder Einwahl, SMS oder lokalen Datentransfer				-
Always Online	PPP LCP echo und ICMP "keep alive" zur Verbindungsüberprüfung				-

Ethernet Schnittstelle	TK701	TK704
Anschluss	1 x RJ45 Port 10/100TX - Auto MDI/MDI-X	4 x RJ45 Port 10 / 100TX - Auto MDI/MDI-X
Abschirmung	1,5 kV zwischen Signalen und Masse	

Serielle Schnittstelle	TK700
Schnittstellen	1 x RS-232 / Klemmleiste (RS-485 optional)
Datenrate	1200 bit/s - 115200 bit/s
Protokolle	<ul style="list-style-type: none"> • Modbus TCP / RTU • Transparente TCP Verbindung • Virtueller Com Port

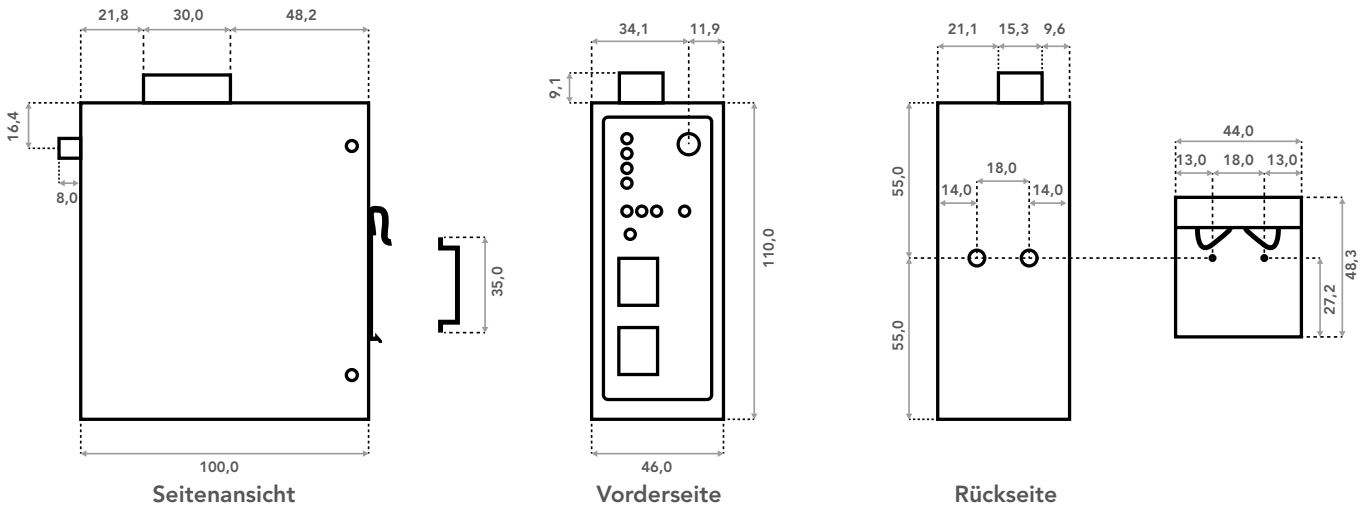
System Management	TK700
Konfigurationswerkzeuge	Webbrowser, Telnet, SSH und Hyper Terminal
Upgrade	Firmware Upgrade lokal und über GPRS/UMTS

Netzwerk Funktionalitäten	TK700
Routing	Statische Routen
Netzwerk Protokolle	ICMP, IP, TCP, UDP, DHCP, PPP, ARP, Telnet, DNS, SSH, VRRP, HTTP, HTTPS, NTP
Verbindungsüberprüfung	PPP LCP Echo und ICMP Keep Alive zur Verbindungsüberprüfung
NAT und PAT	Network Address Translation (NAT) und Port Address Translation (PAT)
DDNS (DynDNS)	Unterstützt Dynamic DNS
VRRP	Automatisches Wechseln zum Slave Router wenn der Master Router ausfällt

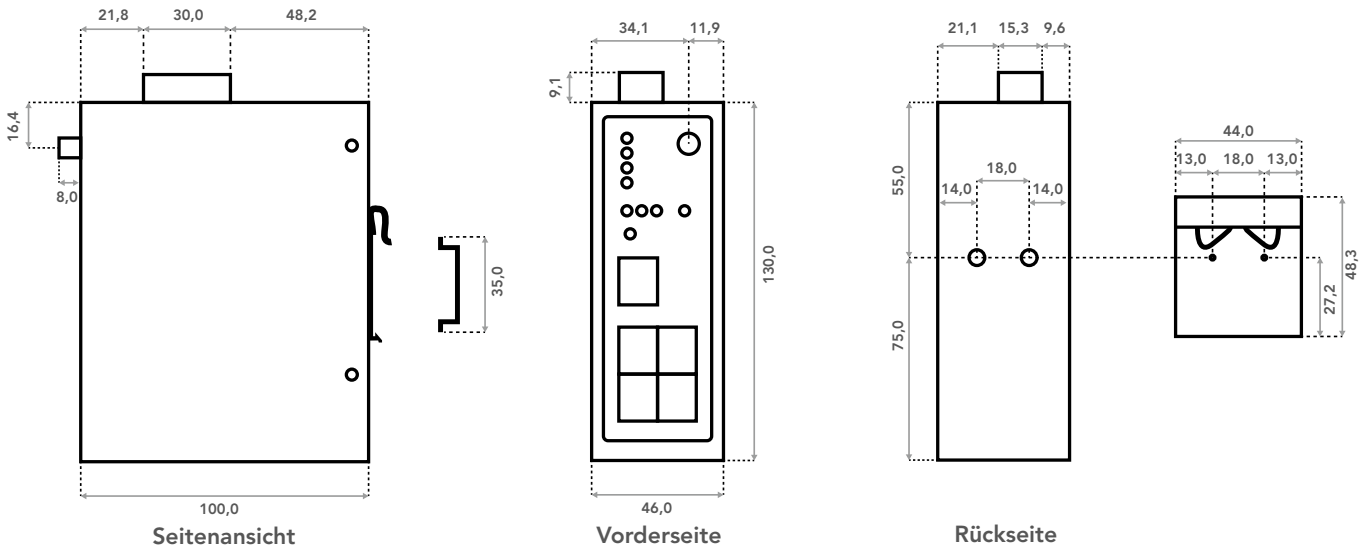
Netzwerk Sicherheit		TK700	
IPsec	Unterstützt bis zu 4 x VPN IPsec Tunnel		
OpenVPN, PPTP, L2TP	Client und Server		
GRE	Bis zu 4 Tunnel		
Authentifizierung	Pre-Shared Key, digitale Zertifikate		
Firewall	Stateful Packet Inspection (SPI), Filter Multicast, Filter PING Pakete, Verhinderung von DoS Attacken, verschiedene Firewall Strategien		
MAC Adressen Zuordnung	Verhindert illegalen Host Zugriff		
Port Mapping	Extranet User können auf spezielle intranet Ports zugreifen		
Zugriffskontrolle	Flexible Zugriffskontrolle von TCP, UDP und ICMP Paketen		
DMZ	Unterstützt virtuelle Server		
Erweiterte Funktionen		TK700	
Realtime Uhr	Versorgt das System mit der aktuellen Zeit (NTP)		
Watchdog	Software und Hardware Watchdog		
LED	<ul style="list-style-type: none"> • LED Anzeige für die Signalstärke • 5 Status LEDs: POWER, STATUS, WARN, ERROR, Modem bzw. GPRS 		
Spannungsversorgung		TK700	
Spannungsversorgung	9 ~ 48 V DC (Verpolungssicher)	12 ~ 48 V DC (Verpolungssicher)	
Leistungsaufnahme	<ul style="list-style-type: none"> • Kommunikation: 300 mA @ 12 V (max) • Idle: 120 mA @ 12 V (max) 		
Anschluss	Klemmleiste, 5 mm		
Gehäuse Eigenschaften		TK701	TK704
Material	Metall Gehäuse		
Abmessungen	46 x 100 x 110 mm	46 x 100 x 130 mm	
Gewicht	490 g	595 g	
Montage	Hutschiene oder Wandmontage		
Umgebungsbedingungen		TK700	
Einsatztemperaturbereich	-25°C ~ +70°C		
Lagertemperatur	-40°C ~ +85°C		
Luftfeuchtigkeit	5% ~ 95%, keine Betauung		
Schutzklasse	IP30		
MTBF	240.000 Stunden		
EMV Eigenschaften		TK700	
ESD	EN 61000-4-2, Level 4		
Elektromagnetische Feld-Immunität (RF)	EN 61000-4-3, Level 4		
EFT	EN 61000-4-4, Level 4		
Überspannungsschutz	EN 61000-4-5, Level 3		
Induzierte Interferenz (RC)	EN 61000-4-6, Level 3		
Gedämpfte Oszillations-Festigkeit	EN 61000-4-12, Level 4		
Umweltprüfungen		TK700	
Schocken / Fallen / Vibration	IEC 60068-2-27 / IEC 60068-2-6		
Isolationswiderstand	DC 500 V verursacht durch Kommunikationsleitung zu GND und Stromleitung zu GND, Widerstand > 500 M Ω		
Stoßfestigkeit	15 G / 11 ms		

Maßzeichnung

TK701



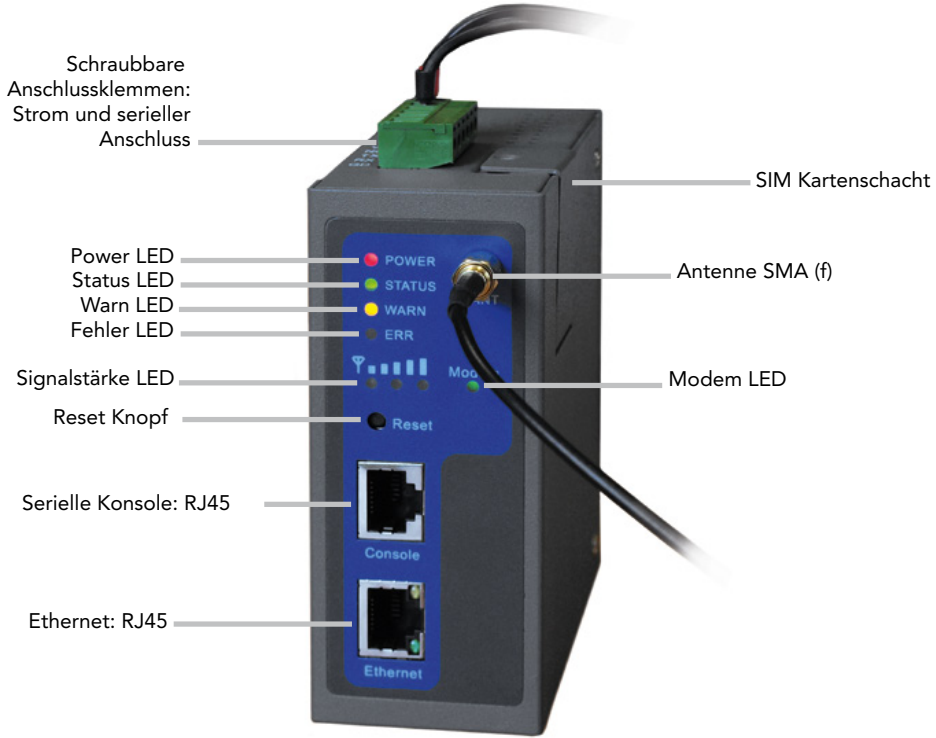
TK704



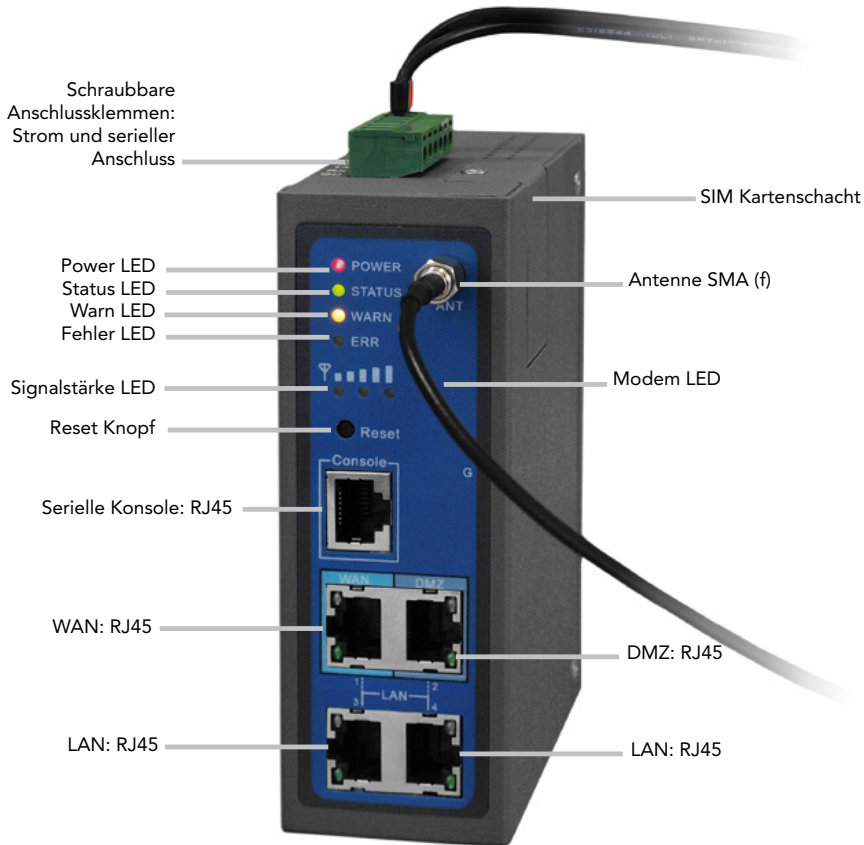
Alle Angaben in Millimeter

Anschlussplan

TK701

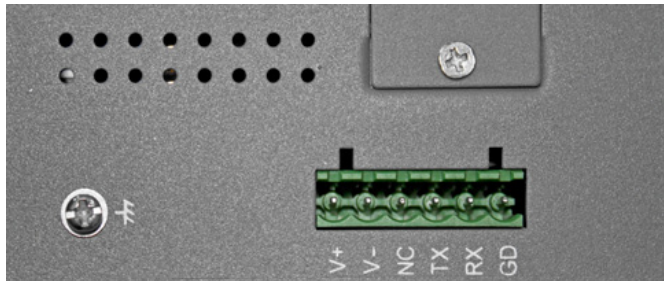


TK704



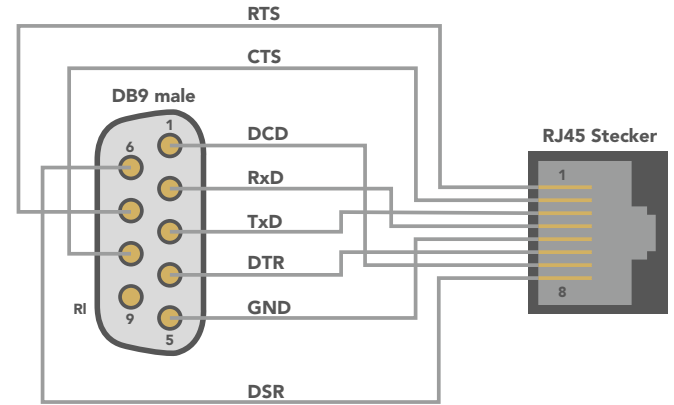
Sonstiges

Pin Anordnung:
Schraubbare Anschlussklemme (5,00 mm)



Pin	Beschreibung
V+	12 ~ 48 V DC
V-	0 V
NC	Nicht belegt
TX / 485-	RS-232 TX, RS-485-
RX / 485+	RS-232 RX, RS-485+
GD	Masse für serielle Schnittstelle

Pin Anordnung:
Console Port DB9 - RJ45



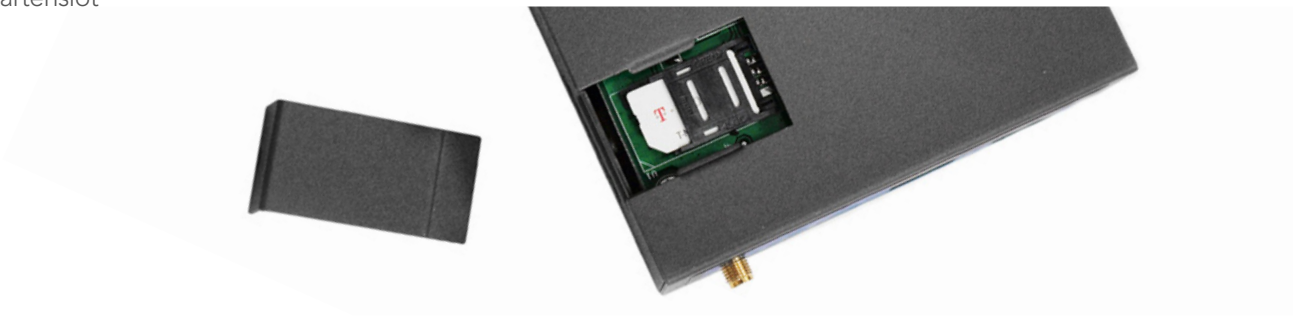
Hutschienenmontage (im Lieferumfang enthalten)



Wandmontage (optional)



SIM-Kartenslot



Zubehör



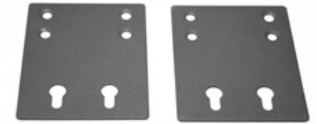
Netzteil
100 ~ 265 V AC zu 12 V DC
(im Lieferumfang enthalten)
Art. Nr. 6912TK000000



Antenne mit 5 m Kabel
(im Lieferumfang enthalten)
Art. Nr. 6912TK000001



Anschlussstecker
(im Lieferumfang enthalten)
Art. Nr. 6912TK000002



Wandhalterung
Art. Nr. 6912TK000003

Antennen

Neben vielen verschiedenen Antennen, bieten wir Ihnen Antennenverlängerungen und Adaptern in allen Varianten. Hier finden Sie eine Auswahl an empfehlenswerten Antennen für die TK-Serie.



Antenne	WA-B2BE-C3G-5SP	WA-W21-CP-9	WAT-LP-DE-3G	WA GEN-GSM-MF-3m
Ausführung	Patch Antenne	Richtfunk-UMTS-Antenne	Tarnantenne	GSM-Antenne Magentfuß
Frequenzbereich	805 ~ 960 / 1710 ~ 2170 MHz	1900 ~ 2170 MHz	890 ~ 960 / 1710 ~ 1880 / 1900 ~ 2170 MHz	900 / 1800 / 1900 / 2100 MHz
Verstärkung	2 dBi	9 dBi	2 dBi	2,5 dBi
Polarisation	Vertikal	Vertikal	Vertikal	Vertikal
Anschluss	FME	SMA	FME	SMA
Art. Nr.	6704B2BC35SP	6704W21CP900	6704WATLPDE3	6911WAGEN000

Kabel				
Kabel 2 m	FME auf SMA	SMA	FME auf SMA	inklusive 3 m Kabel
Kabel 5 m	FME auf SMA	SMA	FME auf SMA	
Kabel 10 m	FME auf SMA	SMA	FME auf SMA	